

ZIEGLER | SCHENK

ZERSPANUNG & SONDERMASCHINENBAU



Ihr starker Partner

DAS UNTERNEHMEN



In unseren beiden Werken in Göppingen stehen mehr als 8.000qm Fläche für Planung, Fertigung, Montage und Abnahme bereit.



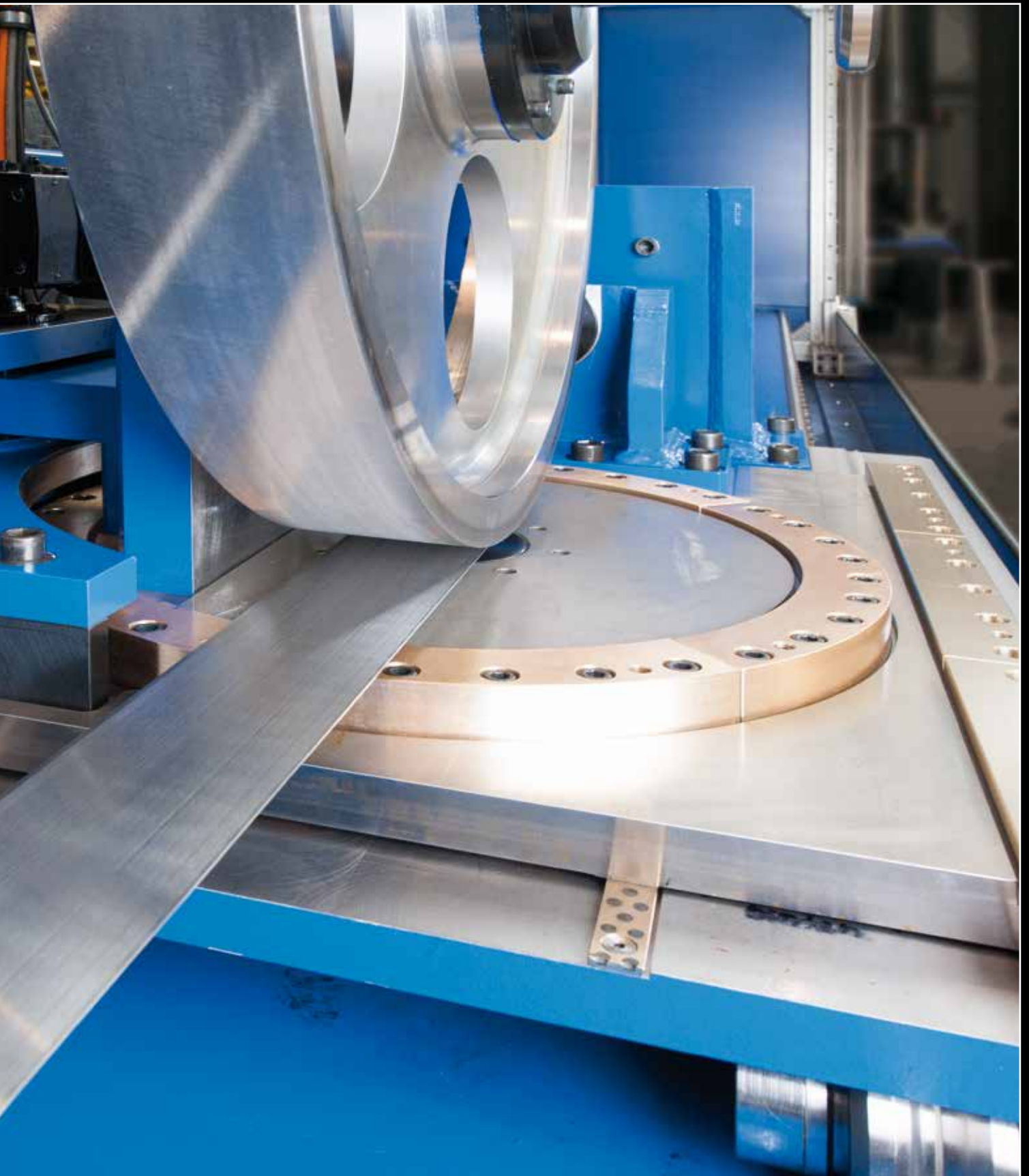
Ziegler+Schenk bietet Synergien aus Know-How und breiter technischer Aufstellung. Sprechen Sie mit uns, wenn es um Lohnarbeit, Konstruktion, Montagetätigkeit und Sondermaschinenbau geht. Unser Team und unser umfangreicher Maschinenpark stehen für Sie bereit.

Ziegler+Schenk berät, plant und realisiert. Die unterschiedlichsten Kundenvorgaben werden in individuelle und kundenorientierte Konstruktionen umgesetzt.

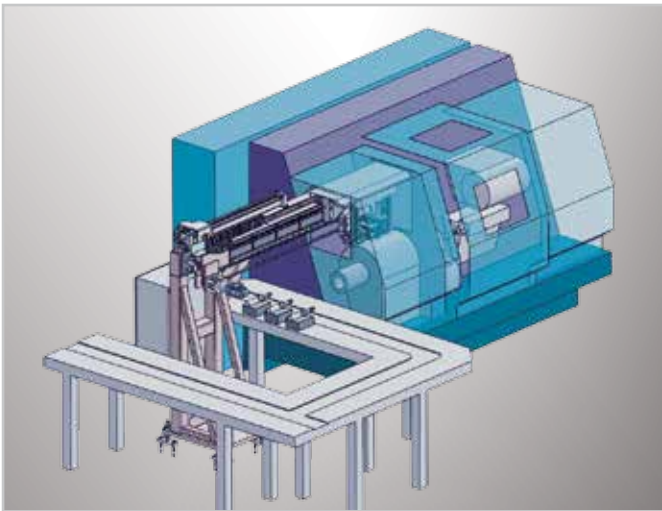
Ein durchgängiger DNC-Betrieb mit Solid-CAM-Programmiersystem garantiert intelligente und individuelle Lösungen. Vom Entwurf bis zur Umsetzung wird alles in 3D abgebildet und per Datenaustausch projektbegleitend kommuniziert und ausführlich dokumentiert.

MASCHINENBAU / SONDERMASCHINEN

Ziegler+Schenk entwickelt und baut individuelle Sondermaschinen für Montage, Zerspanung oder Prüftechnik bis hin zu Transferlinien und Robotersystemen für die Montageautomation.



Als kundenorientierter Maschinenbauer bietet Ziegler+Schenk Lösungen für individuelle und kundenspezifische Anforderungen. Kundenvorgaben werden in praktikable und kostengünstige Konstruktionen umgesetzt. Konstruktion, Fertigung, Montage bis hin zur Inbetriebnahme – Ziegler+Schenk bietet „alles aus einer Hand“.



Vollautomatisierte Bestückungs- und Prüfanlage



Thermostat-Montage

Sondermaschinen von Ziegler+Schenk
sparen Zeit und Kosten im Produktionsalltag.



LOHNARBEIT

Lohnfertigung

Nutzen Sie unseren High-Tech Maschinenpark für Ihre Lohnaufträge. Mit derselben Sorgfalt und Kompetenz, die wir beim Bau von Produktionssystemen und Vorrichtungen aufwenden, bearbeiten wir auch Kundenaufträge im Lohnverfahren.

Mit klimatisierten Lehrenbohrwerksräumen und Messräumen bietet Ziegler+Schenk höchste Genauigkeit und Präzision bis 0,002 mm. Die Lieferung geprüfter und vermessener Teile mit Messprotokoll sind selbstverständlich. Die Qualitätskontrolle erfolgt auf Messmaschinen von Zeiss.

Ziegler+Schenk bearbeitet Werkstücke von 0,005kg bis 5.000kg oder bis 2.000mm Bearbeitungsgröße.



Die Ziegler+Schenk-Lohnfertigung
hilft Engpässe zu überwinden.



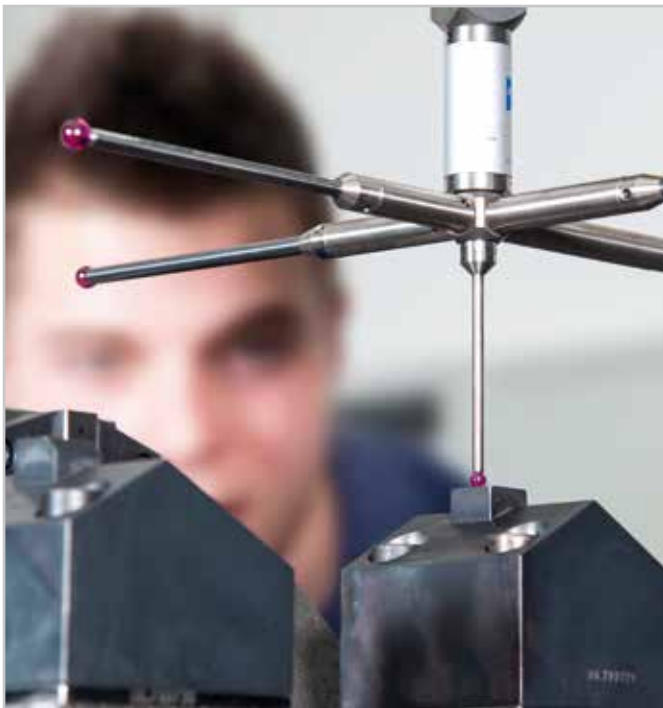
Einzelteilebearbeitung / Prototypen

Kurzfristige Fertigung präziser Teile in kleinen Losgrößen ist unsere Stärke. Schenk ist der verlässliche Partner von Einzelteilen im Bereich der verlängerten oder verlagerten Werkbank.

Nach Ideen, Zeichnungen Skizzen oder 3D-Modellen setzt Ziegler+Schenk Prototypen in die Tat um und bietet kurzfristige Fertigung präziser Teile in kleinen bis mittleren Losgrößen. Mit unserem hochmodernen Maschinenpark steht Ziegler+Schenk zur Bearbeitung und Produktion von Prototypen und Kleinserien bereit.



Fertigung von Groß- und Kleinteilen
nach kundenspezifischen Vorgaben.



MONTAGE UND ENDPRÜFUNG



Ob Baugruppenmontage, Retrofit oder Instandhaltungsmontagen – unser flexibles Team steht für Sie bereit.





Profitieren auch Sie von unserem erstklassigen Ruf hinsichtlich Flexibilität, Qualität und Termintreue.

Mit unseren hochqualifizierten Mitarbeitern sind wir ein flexibles mittelständiges Unternehmen im Süden Deutschlands, mitten im „Herzen des deutschen Maschinenbaus“.

Die Endprüfung unserer Produkte erfolgt auf unserer 3D Messmaschine unter klimatisierten Bedingungen. Vor der Auslieferung werden alle Vorrichtungen hinsichtlich Funktionalität und Dichtigkeit auf unserem Prüfstand getestet.

VORRICHTUNGSBAU

Individueller Vorrichtungsbau

Ob kubisch oder rotationssymmetrisch, ob groß oder klein, ob leicht oder schwer – mechanisch, pneumatisch, hydraulisch, vakuum oder in Kombination: Ziegler+Schenk bietet maßgeschneiderte Lösungen für den Vorrichtungsbau. Für jede Spezialaufgabe werden Spannvorrichtungen benötigt, die individuell für diesen Anwendungsfall passend konstruiert und von uns gefertigt werden.

Mit großem Know-How in der Entwicklung, Konzeption und dem Bau von hydraulischen und pneumatischen Spannvorrichtungen und Steuerungen erstellen wir Spannvorrichtungen für Werkstückgewichte von 5g bis hin zu 2t. Eine Genauigkeit im μ -Bereich ist hier eine Selbstverständlichkeit.

**Unsere lange Tradition im Vorrichtungsbau
garantiert souveräne und zuverlässige Lösungen.**



Adapterplatten

Seit vielen Jahren ist Ziegler+Schenk führend in der Konstruktion und Fertigung hochpräziser Spannsysteme und Adapterplatten. Hohe Produktionssicherheit durch gleichbleibende Qualität wird mittels einer hohen Präzision in der Adapterplatte erzielt (Wechselgenauigkeit unter 0,005 mm).



Konstante Qualität
durch μ m-Genauigkeit.

Somatec – modularer Vorrichtungsbau

Das Präzisionsspannsystem Somatec zeichnet sich durch höchste Wiederholgenauigkeit (0,002 mm) und durch eine kompakte modulare Bauart aus. Aufgrund der großen Erfahrung stehen viele, mittlerweile standardisierte, Lösungen zur Verfügung. Damit ist eine große Zahl an Spannaufgaben kurzfristig und kostengünstig umsetzbar. Die Flexibilität des Systems erlaubt eine schnelle Anpassung an die jeweilige Aufgabe des Kunden.



MASCHINENLISTE

Maschinenliste Fa. Ziegler+Schenk					
Gruppe	Stück	Maschinen-Art	Maschinen-Typ	Hersteller	Arbeitsraum
Drehen	1	Drehmaschine DUE 560	DUE500/1000	Boehringler	500x1000
	1	CNC-Drehmaschine Monforts	RNC5	Monforts	350x1000
	1	CNC Dreh- und Fräszentrum	INTEGREX 300-IV	Mazak	760x1042
Fräsen	1	Fräsmaschine	VMC 760XP3	Bridgeport	760x610x610
	1	Bearbeitungsz. mit Palettenwechsler	NBH 6 +	Hüller Hille	1100x800x1000
	1	Univ. Fräszentrum 5 Achsmaschine	DMC 80 U	DMG	800x700x600
	1	Univ. Fräszentrum 5 Achsmaschine	DMU 80 P duo Block	DMG	800x800x800
	1	Univ. Fräszentrum 5 Achsmaschine	DMU 100 mono Block	DMG	1250x710x710
	1	Fräsdrehzentrum mit 5-fach Palettenpool	DMU 125 FD	DMG	1250x880x880
	1	Univ. Fräszentrum 5 Achsmaschine	DMU 160 P duo Block	DMG	1600x1250x1000
	1	Fräsmaschine mit Universal-Fräskopf	VH Plus 2000 MG	Anayak	2000x1900x1500
	1	Univ. Fräszentrum 5 Achsmaschine	G550	Grob	800x950x1020
	1	Univ. Fräszentrum 5 Achsmaschine	C22	Hermle	450x600x350
	1	Univ. Fräszentrum 5 Achsmaschine	C400U	Hermle	850x700x500
	1	Univ. Fräszentrum 5 Achsmaschine	C50U	Hermle	1000x1100x750
Lehrenbohren im Klimaraum	1	Lehrenbohrwerk-Horizontal	Dixi 350 TCA 85	Dixi	1000x1000x1000
	1	Lehrenbohrwerk-Horizontal	Dixi 410 CNC	Dixi	1400x1200x1000
	1	Lehrenbohrwerk-Horizontal	Dixi 5 S CNC	Dixi	2000x1400x1200
	1	Lehrenbohrwerk-Vertikal	HYOP 160.101	Burkhardt & Weber	1600x1000x550
Schleifen Flach	1	Flach-Schleifmaschine	F50R	Jung	600x200x250
	2	Flach-Schleifmaschine	HF50	Jung	600x200x250
	1	Flach-Schleifmaschine	Hanseat 75	Blohm	800x500x600
	1	Flach-Schleifmaschine CNC	MFP 220.50.65	Mägerle	2000x600x600
Schleifen Rund (Innen / Außen)	1	Rund-Schleifmaschine	5A	Voumard	350x200
	1	Rund-Schleifmaschine	5ALP/1000	Voumard	350x750
	1	Rund-Schleifmaschine	A501 N1000	Schautd	180x1000
	1	Rund-Schleifmaschine	E550N2000	Schautd	500x2000
	1	Rundschleifmaschine CNC	S 30 lean PRO	Studer	175x1000
	1	Zentrum-Schleifmaschine	ZSM 1000	Fischer	200x1000
Koordinatenschleifen	1	Koordinaten-Schleifmaschine	G18	Moore	460x280x320
Messen im Klimaraum	1	Messmaschine	Prismo Ultra 30/16/10	Zeiss	3000x1600x1000
	1	Messmaschine	Zeiss Accura	Zeiss	1200x900x850
	1	Messmaschine	KMZ 20-12-11	Mauser/Zeiss	2000x1200x1000
CAD / CAM	3	Solid Works mit Solid CAM			

Referenzen



Wir stehen für Sie bereit

In unseren beiden Werken in Göppingen
stehen mehr als 8.000qm Fläche für Planung,
Fertigung, Montage und Abnahme bereit.



Ziegler+Schenk GmbH & Co.KG
Jahnstraße 84
D-73037 Göppingen

Telefon +49 (0) 71 61 / 9 78 86 - 0
Telefax +49 (0) 71 61 / 7 01 50
info@ziegler-schenk.de
www.ziegler-schenk.de